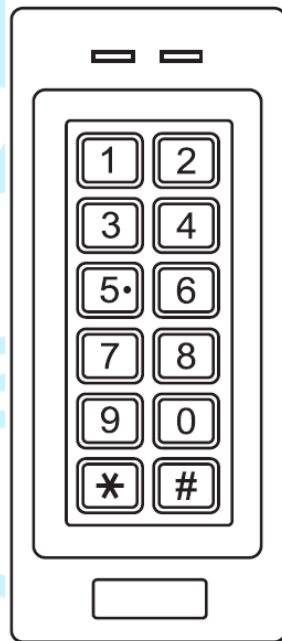


Návod na použitie

entry



Autonómna prístupová Mifare čítačka E KR12M

Úvod:

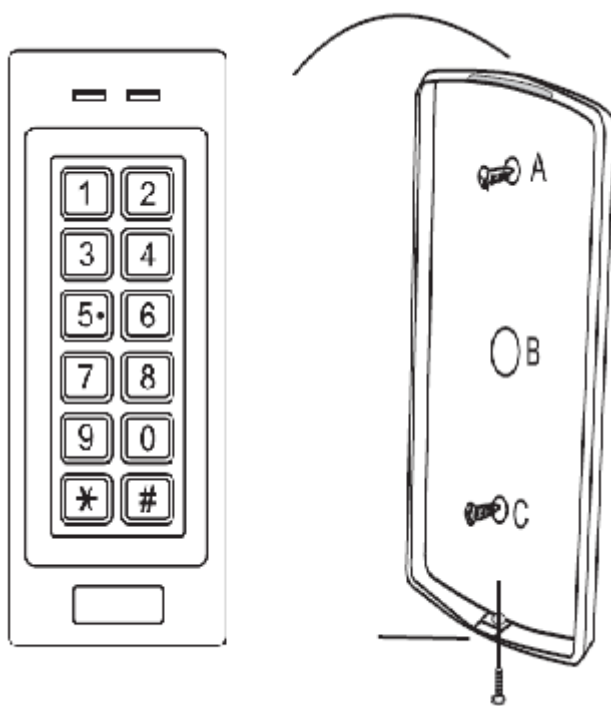
E KR12M je autonómna prístupová čítačka Mifare s podsvietenou kódovou klávesnicou, ktorá číta bezkontaktné karty a kľúčienky **Mifare 13,56Mhz**. Do pamäti je možné uložiť až 1000 užívateľov. Zámok dverí je možné otvoriť tromi spôsobmi. A to pomocou **PIN** čísla , **Mifare karty/kľúčienky** alebo kombináciou oboch **PIN+karta**.

V čítačke je jedno relé, ktoré pracuje v **monostabilnom** alebo **bistabilnom** móde.

E KR12M má antivandal kovové prevedenie, ktoré spĺňa normu IP66, teda je vhodná na vonkajšiu montáž a odoláva teplotám od -40°C do +60°C.

Montáž:

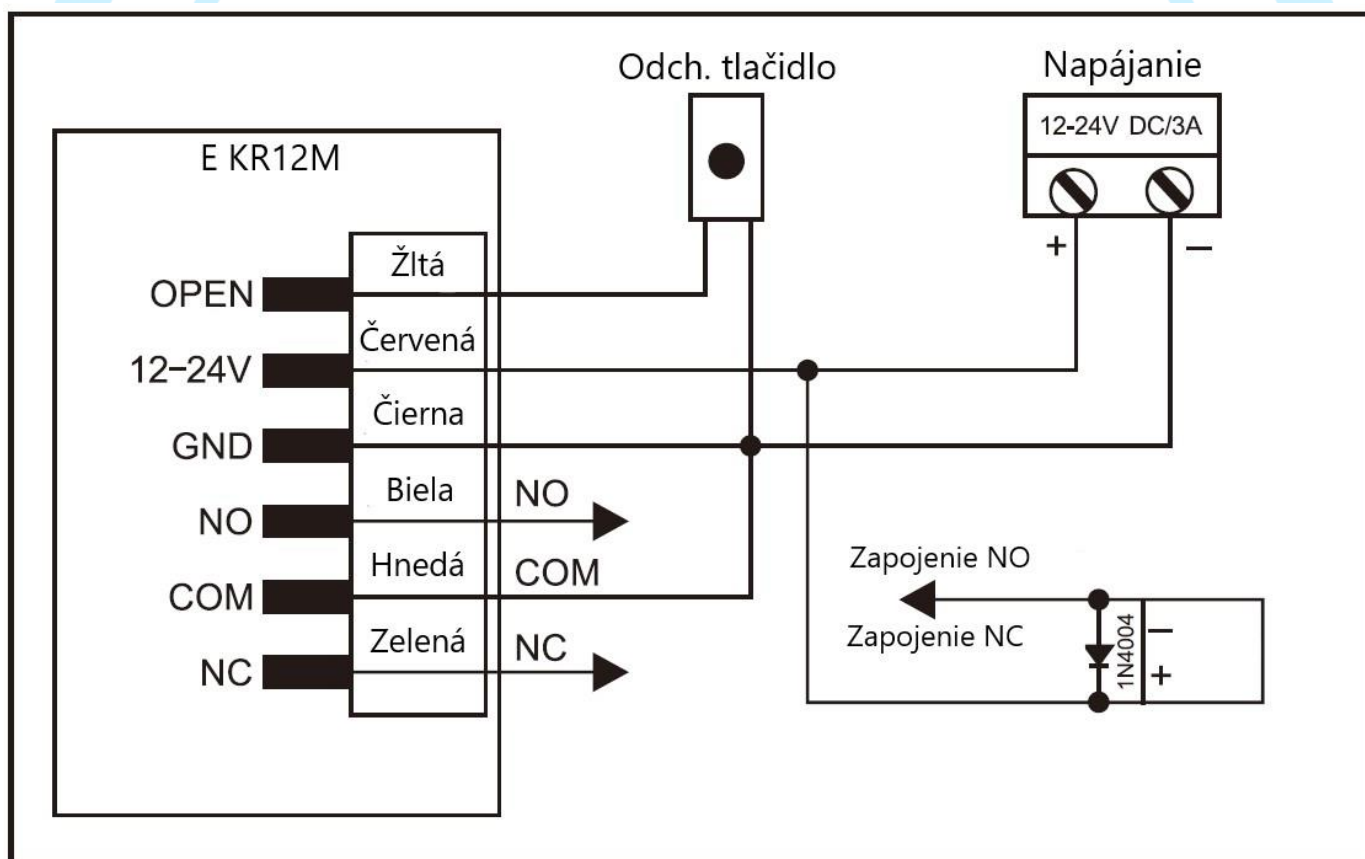
1. Pripojte kabeláž čítačky, uvoľnite spodný bezpečnostný šrób čítačky a pripevnite zadný diel čítačky na stenu. Pre zvýšenie odolnosti zaizolujte styčnú plochu so zadným krytom tmelom, silikónom a podobne.
2. Upevnite čítačku na zadný kryt bezpečnostným šróbom.



Popis kabeláže:

Farba vodiča	Funkcia	Popis funkcie
Žltá	OPEN	Kontakt pre odchodové tlačidlo (REX)
Červená	Power+	Napájanie 12-24V DC
Čierna	GND	Záporný pól a uzemnenie
Biela	NO	NO kontakt relé
Hnedá	COM	COM kontakt relé
Zelená	NC	NC kontakt relé

Schéma zapojenia:



UPOZORNENIE: Medzi ovládacie relé a zámok odporúčame zapojiť paralelne, pribalenú diódu 1N4004, ako ochranu zariadenia proti spätným napätovým rázom.

Programovanie:

Zmena Master kódu

Pre vstup do programovacieho módu stlačte ***(Master kód)#** ; **123456** je výrobné nastavenie Master kódu. Zadaťte číslo **0** a následne **Nový Master kód** ďalej **#** a **zopakujte nový Master kód** a znova **#**. Pre ukončenie programovacieho módu stlačte *****.

Nový Master kód môže pozostávať zo 4-6 číslic v rozsahu 0000-999999.

Zmena Master kódu	
Funkcia	Operácia
Vstup do prog. menu	*(Master kód)#
Zmena Master kódu	0(Nový Master kód)#(znova nový kód)#
Opustiť prog. menu	*

Pridanie karty, PIN užívateľa a ich zmazanie

Pridanie karty, PIN užívateľa, mazanie	
Funkcia	Operácia
Vstup do prog. menu	*(Master kód)#
Pridanie karty	1(priložiť kartu)#
Pridanie PIN užívateľa	1(uživ. ID)#(PIN)# (uživ. ID môže byť číslo od 1 - 1000) (PIN môže byť v rozsahu 0000-999999 okrem 1234)
Zmazanie užívateľa	2(prilož kartu)# 2(uživ. ID)#
Opustiť prog. menu	*
Ovládanie prístupu	
Prístup kartou	Priloženie karty otvorí dvere
Prístup cez PIN	Vloženie (PIN)# otvorí dvere

Pridať alebo odstrániť kartu môžete jednoducho aj pomocou pridávacej Master Add a odoberacej Master Delete karty. Postup je opísaný nižšie v odseku: Obnovenie výrobných nastavení a nastavenie Master Add karty, Master Delete karty.

Nastavenie prevádzkového režimu ovládania zámku

K dispozícii sú 3 rôzne režimy pre výstupné relé: iba kartou, PINom alebo kartou a PINom súčasne. Zvolený režim je platný pre všetkých užívateľov.

Iba karta- pre odomknutie užívateľ priloží kartu alebo kľúčenku.

Karta + PIN- užívateľ musí najskôr priložiť kartu a následne zadať PIN, ktorý potvrdí tlačidlom #.

Karta alebo PIN- je defaultne nastavené z výroby. Pre otvorenie dverí užívateľ priloží kartu alebo zadá PIN a následne stlačí tlačidlo #.

Programovanie	Kombinácia kláves
1. Vstup do prog. menu	*(Master kód)#
2. Iba karta	3 0 #
2. Karta + PIN	3 1 #
2. Karta alebo PIN	3 2 #
3. Ukončiť programovanie	*

Nastavenia konfigurácie relé

Pre nastavenie správanie výstupu relé sú dostupné dva módy: Monostabilný ALEBO Bistabilný.

Monostabilný mód- je určený na riadenie času prístupu po priložení karty, zadaní PIN alebo pri ich kombinácii. Čas zopnutia relé, respektíve odomknutia zámku je možné nastaviť od 1 - 99 sekúnd (1 je cca 50ms). Od výroby je prednastavená hodnota 5 sekúnd.

Bistabilný mód- je určený na aktiváciu a deaktiváciu výstupu relé alebo zámku. Po priložení karty, zadaní PIN alebo pri ich kombinácii, sa zopne relé a zostane zopnuté až do opätovného priloženia karty alebo zadania PIN, následne sa relé rozopne.

Programovanie	Kombinácia kláves
1. Vstup do prog. menu	*(Master kód)#
2. Monostabilný mód alebo 2. Bistabilný mód	4 (1-99) # 4 0 # (nastavuje mód ON/OFF)
3. Ukončiť programovanie	*

Nastavenie alarmu

Ak je zadaných 10 neplatných kódov alebo 10 neplatných kariet, čítačka sa zablokuje alebo bude spustený alarm, v závislosti od nastavenia.

Možnosti nastavenia:

Alarm vypnutý- továrenské nastavenie, kedy je alarm vypnutý.

Alarm zapnutý- ak je zadaných 10 neplatných kódov alebo neplatných kariet, čítačka bude zablokovávaná po dobu 10min.

Alarm zapnutý s časovaním výstupu- ak je zadaných 10 neplatných PIN kódov alebo kariet, spustí sa zvukový alarm, ktorý možno zrušiť priložením platnej karty alebo zadaním Master kódu. Čas alarm výstupu je možné nastaviť v časovom rozmedzí 0-30 min.

Programovanie	Kombinácia kláves
1. Vstup do prog. menu	*(Master kód)#
2. Alarm vypnutý alebo 2. Alarm zapnutý alebo 2. Alarm zapnutý s časovaním Nastavenie času alarm výstupu	7 0 # 7 1 # 7 2 # 5 (0-30) #
3. Ukončiť programovanie	*

Programovanie v prevádzkovom režime: iba karta, karta alebo PIN

Pridanie užívateľského ID a karty

Pridanie užívateľského ID a karty možno dvomi spôsobmi:

Pridanie karty- jednoduchý spôsob pridania karty, kedy ID užívateľa je generované automaticky. Karty je možné pridávať za sebou.

Pridanie užív. ID ku karte- manuálne priradenie špecifického užívateľského ID ku karte. Každá karta musí mať iné ID číslo od 1-1000.

Programovanie	Kombinácia kláves
1. Vstup do prog. menu	*(Master kód)#
2. Pridanie karty alebo 2. Pridanie užív. ID ku karte	1(priložiť kartu)# 1(užív. ID)#(priložiť kartu)#
3. Ukončiť programovanie	*

Zmazanie užívateľského ID a karty

Programovanie	Kombinácia kláves
1. Vstup do prog. menu	*(Master kód)#
2. Zmazanie karty alebo 2. Zmazanie užív. ID a karty	2 (priložiť kartu)# 2 (užív. ID)#
3. Ukončiť programovanie	*

Pridanie alebo odstránenie PIN užívateľov

Programovanie	Kombinácia kláves
1. Vstup do prog. menu	*(Master kód)#
2. Pridanie PIN	1(uživ. ID)# (PIN)#
2. Odstránenie PIN	2(uživ. ID)#
3. Ukončiť programovanie	*

Zmena PIN kódu

Pri tejto operácii nie je potrebné zadávať Master kód.

Programovanie	Kombinácia kláves
1. Zmena PIN	*(uživ. ID)# (starý PIN)# (nový PIN)# (nový PIN)#

Programovanie v prevádzkovom režime: karta + PIN

Pridanie karty + PIN kódu užívateľovi

Programovanie	Kombinácia kláves
1. Vstup do prog. menu	*(Master kód)#
2. Pridanie karty a uživ. ID	1(uživ. ID)# (priložiť kartu)#
3. Ukončiť programovanie	*
4. Pridanie PIN	*(priložiť kartu)(1234)# (nový PIN)# (nový PIN)#

Zmena PIN kódu

Táto operácia nevyžaduje zadanie Master kódu a zmenu PIN kódu je možné doceliť pomocou karty alebo zadaním užívateľského ID.

Programovanie	Kombinácia kláves
1. Zmena PIN pomocou karty alebo 1. Zmena PIN pomocou užív. ID	*(priložiť kartu) (starý PIN)# (nový PIN)# (nový PIN)# *(užív. ID)(starý PIN)# (nový PIN)# (nový PIN)#

Odstránenie karty + PIN pomocou užívateľského ID

Programovanie	Kombinácia kláves
1. Vstup do prog. menu	*(Master kód)#
2. Odstránenie karty+PIN	2 (užív. ID)#
3. Ukončiť programovanie	*

Zmazanie všetkých užívateľov

Programovanie	Kombinácia kláves
1. Vstup do prog. menu	*(Master kód)#
2. Zmazanie všetkých užívateľov	(20000)#
3. Ukončiť programovanie	*

Nastavenia čítačky zostanú nezmenené.

Obnovenie výrobných nastavení a nastavenie Master Add karty, Master Delete karty

Toto nastavenie reštartuje čítačku do výrobných nastavení, avšak všetky karty, PIN kódy a užívatelia ostanú zachované. Po reštarte bude potrebné opätovné preprogramovanie Master Add karty a Master Delete karty.

Postup

- odpojte napájanie.
- stlačte a držte odchodové tlačidlo, pripojte napájanie. Pokiaľ nemáte k dispozícii odchodové tlačidlo, stačí vytvoriť kontakt medzi žltým a čiernym vodičom (OPEN a GND), podľa obrázku v odseku: Schéma zapojenia.
- po pripojení napájania čítačka dva krát zapípa a zasvieti zelená Led dióda, vtedy môžete uvoľniť odchodové tlačidlo (kontakt).
- priložte 13,56Mhz Mifare kartu-táto bude registrovaná ako prídávacia Master Add.
- teraz priložte druhú kartu (13,56Mhz Mifare)-táto bude registrovaná ako odoberacia Master Delete.
- následne zelená Led dióda zhasne, čítačka je úspešne zresetovaná a Master karty sú pridané.

Zvuková a svetelná signalizácia

Status	Červená LED	Zelená LED	Zvuk
Zapnutie	Blikanie		1x krátke pípnutie
Stand by	Blikanie		
Stlačenie klávesy	Blikanie		1x krátke pípnutie
Vložený prístupový Master kód	ON		1x krátke pípnutie
V programovacom móde	ON	1x bliknutie	1x krátke pípnutie
Úspešne zadaný programovací krok	ON	1x bliknutie	1x krátke pípnutie
Neúspešne zadaný prog. krok			1x krátke pípnutie
Odchod z program. módu	Blikanie		3x krátke pípnutie
Otvorenie zámku		ON	1x krátke pípnutie
Alarm	Rýchle blikanie		Poplach