

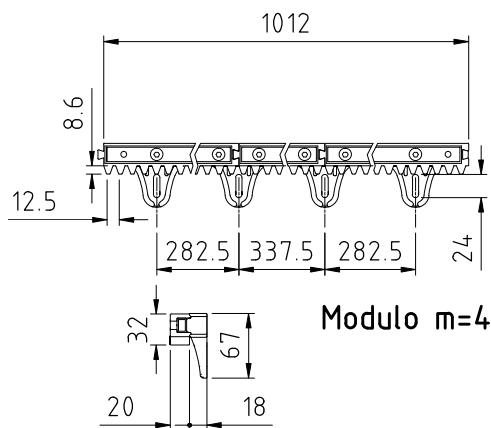
Art. 261



UNI/EN ISO9001 - UNI/EN ISO14001

© 2009 - Fratelli Comunello Spa - All right reserved
Via Cassola, 64 - 36027 Rosà (VI) - Italy

10/11 Rev. 02



Art.		Code		
261-32x20	L=1000	11400101	1	1,10

ITA

IMPIEGO: Cremagliera.
TIPO: Cremagliera in nylon e corpo in acciaio.
FISSAGGIO: A fissare.
MATERIALE: Acciaio e nylon.
RICICLO: Smaltire secondo le leggi vigenti nel paese di installazione.
PARTI SOGGETTE AD USURA: Denti della cremagliera.
AVVERTENZE: Il costruttore si riserva di modificare senza preavviso le caratteristiche del prodotto secondo le proprie esigenze. Il costruttore non risponde di modifiche anche parziali del prodotto e le prestazioni dichiarate sono valide solo se si seguono le modalità di installazione eseguite da personale qualificato.

CARATTERISTICHE TECNICHE				
	261-32x22			
PESO AL METRO	1,10 Kg/m			
PORTATA	300 Kgf			
MODULO	4			
CADENZA MANUTENZIONI				
CASA PRIVATA	AZIENDA	MAGAZZINO	CONDOMINIO <20 UNITA'	CONDOMINIO > 20 UNITA'
1 ANNO*	1 ANNO*	1 ANNO*	6 MESI*	6 MESI*
Verificare l'usura dei denti. Ingrassare la cremagliera.				
Verificare il fissaggio e il corretto accoppiamento con il motore.				
*Lo schema riportato è relativo ad un ambiente di lavoro normale (non ambiente marino o particolarmente aggressivo).				

EN

USE: Rack.
TYPE: Rack in nylon and body in steel.
FIXING: For fixing.
MATERIAL: Steel and nylon.
RECYCLING: Dispose of in accordance with the current laws in the country of installation.
PARTS SUBJECT TO WEAR: Rack teeth.
IMPORTANT: The manufacturer reserves the right to modify the characteristics of the product as required without notice. The manufacturer declines any liability for even partial modifications to the product, and the declared performance values are valid only if the installation procedures are carried out by qualified personnel.

TECHNICAL CHARACTERISTICS				
	261-32x22			
WEIGHT PER METRE	1,10 Kg/m			
LOAD-BEARING CAPACITY	300 Kgf			
MODULE	4			
MAINTENANCE FREQUENCY				
PRIVATE HOME	COMPANY	WAREHOUSE	CONDOMINIUM <20 UNITS	CONDOMINIUM > 20 UNITS
1 YEAR*	1 YEAR*	1 YEAR*	6 MONTHS*	6 MONTHS*
Check wear of teeth. Grease the rack.				
Check fixing and correct coupling with motor.				
*The scheme refers to a normal workplace (not marine or particularly aggressive environments).				

FRA

UTILISAZIONE: Crémaillère.
TYPE: Crémaillère en nylon et corps en acier.
FIXAGE: A fixer.
MATIERE : Acier et nylon.
RECYCLAGE: Eliminer selon les lois en vigueur dans le pays d'installation.
PARTIES SUJETTES A USURE: Dents de la crémaillère.
AVERTISSEMENT: Le constructeur se réserve le droit de modifier sans préavis les caractéristiques du produit selon ses propres exigences. Le constructeur ne répond pas des modifications même partielles du produit et les performances déclarées ne sont valables que si l'on respecte les modalités d'installation effectuées par du personnel qualifié.

CARACTERISTIQUES TECHNIQUES				
	261-32x22			
POIDS AU METRE	1,10 Kg/m			
PORTÉE	300 Kgf			
MODULE	4			
FREQUENCE ENTRETIENS				
MAISON PARTICULIER	ENTREPRISE	DEPOT	IMMEUBLE <20 UNITES	IMMEUBLE > 20 UNITES
1 AN*	1 AN*	1 AN*	6 MOIS*	6 MOIS*
Vérifier l'usage des dents. Graisser la crémaillère.				
Vérifier le fixation et le bon accouplement avec le moteur.				
*Le schéma se rapporte à un milieu de travail normal (pas un milieu marin ni particulièrement agressif).				

ESP

USO: Cremallera.
TIPO: Cremallera de nylon y cuerpo de acero.
FIJACIÓN: A fijar.
MATERIAL: Acero y nylon
RECICLAJE: Eliminar según las leyes vigentes en el país donde se instala.
PARTES SUJETAS A DESGASTE: Dientes de la cremallera.
ADVERTENCIAS: El fabricante se reserva el derecho de modificar sin aviso previo las características del producto según sus propias exigencias. El fabricante no responde por modificaciones, inclusive parciales del producto y las prestaciones declaradas son válidas sólo si se siguen las modalidades de instalación realizadas por personal cualificado.

CARACTERÍSTICAS TÉCNICAS				
	261-32x22			
PESO POR METRO	1,10 Kg/m			
RESISTENCIA ÚTIL	300 Kgf			
MÓDULO	4			
CADENCIA MANTENIMIENTOS				
CASA PARTICULAR	EMPRESA	ALMACÉN	INMUEBLE EN CONDOMINIO <20 UNIDADES	INMUEBLE EN CONDOMINIO > 20 UNIDADES
1 AÑO*	1 AÑO*	1 AÑO*	6 MESES*	6 MESES*
Verificar el desgaste de los dientes. Engrasar la cremallera.				
Verificar la fijación y el correcto acoplamiento con el motor.				
*El presente esquema es relativo a un ambiente normal de trabajo (no ambiente marino o especialmente agresivo).				

DE

GEBRAUCH: Zahnstange.
TYP: Zahnstange aus Nylon, Gehäuse aus Stahl.
ANBRINGUNG: Zum Befestigen.
WERKSTOFF: Stahl und Nylon.
RECYLING: Entsorgung nach Vorgabe der am Installationsort geltenden Gesetzgebung.
VERSCHEISSTEILE: Zähne der Zahnstange.
WICHTIGE HINWEISE: Der Hersteller behält sich das Recht vor, die Produkteigenschaften nach seinem Dafürhalten ohne Vorankündigung zu ändern. Der Hersteller haftet nicht für die am Produkt durchgeführten Änderungen. Die angegebenen Leistungen haben nur dann Gültigkeit, wenn die Installation von qualifiziertem Fachpersonal ausgeführt worden ist.

TECHNISCHE DATEN				
	261-32x22			
GEWICHT PRO LFD. METER	1,10 kg/m			
TRAGFAHIGKEIT	300 kgf			
MODUL	4			
WARTUNGSPLAN				
WOHNHAUS	FIRMA	LAGER	WOHNHAUS <20 WOHNUNGEN	WOHNHAUS > 20 WOHNUNGEN
1 JAHR*	1 JAHR*	1 JAHR*	6 MONATE*	6 MONATE*
Den Verschleiß der Zahnung prüfen. Die Zahnstange schmieren.				
Die Befestigung und die korrekte Kupplung mit dem Motor prüfen.				
*Die Angaben beziehen sich auf einen Standort mit normaler Belastung (nicht in der Nähe von Salzwasser oder mit besonders aggressiven Bedingungen).				

RUS

ПРИМЕНЕНИЕ: Кремальера.
ТИП: Кремальера из нейлона и корпус из стали.
КРЕПЛЕНИЕ: Закрепить.
МАТЕРИАЛ: Сталь и нейлон.
ПЕРЕРАБОТКА: Переработать на основе действующего законодательства страны, где производится монтаж.
ДЕТАЛИ, ПОДВЕРЖЕННЫЕ ИЗНОСУ: Зубцы кремальеры.
ПРЕДУПРЕЖДЕНИЯ: Производитель, при возникновении необходимости, сохраняет за собой право изменять характеристики изделия без предварительного уведомления. Производитель не несет ответственность за внесение полных или частичных изменений в конструкцию изделия, действительными считаются только те действия, которые были выполнены квалифицированным персоналом и в соответствии с установленными правилами монтажа.

ТЕХНИЧЕСКИЕ ХАРАКТЕРИСТИКИ				
	261-32x22			
ВЕС НА МЕТР	1,10 Kg/m			
НАГРУЗКА	300 Kgf			
МОДУЛЬ	4			
ПЕРИОДИЧНОСТЬ ТЕХОБСЛУЖИВАНИЯ				
ЧАСТНЫЙ ДОМ	ПРЕДПРИЯТИЕ	СКЛАД	БОЛЬШОЙ ЖИЛОЙ ДОМ <20 КВАРТИР	БОЛЬШОЙ ЖИЛОЙ ДОМ > 20 КВАРТИР
1 ГОД*	1 ГОД*	1 ГОД*	6 МЕСЯЦЕВ*	6 МЕСЯЦЕВ*
Проверить степень износа зубцов. Смазать кремальеру.				
Проверить крепление и убедиться в правильном соединении с двигателем.				
*Параметры данной таблицы предусмотрены для нормального рабочего помещения (не для объектов вблизи моря или с другими агрессивными факторами).				

